



### Adres do korespondencji

#### Konferencja połączenia i węzły w konstrukcjach metalowych i zespolonych

Politechnika Rzeszowska  
Katedra Konstrukcji Budowlanych  
ul. Poznańska 2,  
35-084 Rzeszów

tel: +17-865-15-53,  
fax +17-854-29-74  
e-mail: wkm@prz.edu.pl  
www.wkm.prz.edu.pl

#### Konto bankowe Konferencji

bank PKO SA II ODDZIAŁ w Rzeszowie  
nr konta: **29124026141111000039586445**  
z dopiskiem: *XI Konf. Nauk. Połączenia i węzły w konstrukcjach metalowych i zespolonych*

#### Warunki uczestnictwa

Warunkiem uczestnictwa w konferencji jest wniesienie opłaty wynoszącej 750 zł + VAT.

Opłata konferencyjna obejmuje koszty zakwaterowania i wyżywienia od kolacji 11 października do obiadu 13 października, materiały konferencyjne, transport z i do Rzeszowa, wycieczkę techniczną (zwiedzanie Muzeum Budownictwa Ludowego w Sanoku).

Organizatorzy nie pokrywają kosztów delegacji.

Istnieje możliwość indywidualnego przedłużenia pobytu na weekend 13/14 października.

#### Materiały konferencyjne

Referaty nadesłane na konferencję będą recenzowane przez członków Komitetu Naukowego. Referaty zakwalifikowane na konferencje będą opublikowane w Czasopiśmie Inżynierii Lądowej, Środowiska i Architektury (9 pkt.). Warunkiem opublikowania referatu jest uiszczenia opłaty konferencyjnej przez co najmniej jednego współautora.

#### Ważniejsze terminy

- 26.01.2018 wstępne zgłoszenie uczestnictwa,
- 23.03.2018 przesłanie referatów do Komitetu Organizacyjnego,
- 25.05.2018 informacja o ostatecznej akceptacji referatów do druku - komunikat nr 2,
- 31.05.2018 termin wniesienia opłaty konferencyjnej,
- 11-13.10.2018 konferencja.

#### Zgłoszenie uczestnictwa

Zgłoszenie uczestnictwa prosimy dokonać na załączonym druku lub e-mailem. Prosimy przesłać zgłoszenie na adres Komitetu Organizacyjnego do 26 stycznia 2018r.

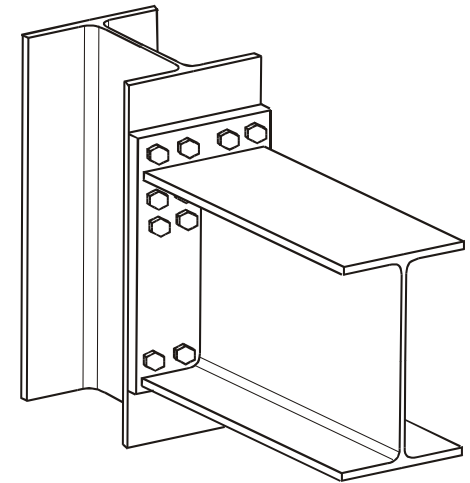
KATEDRA KONSTRUKCJI BUDOWLANYCH  
WYDZIAŁ BUDOWNICTWA  
INŻYNIERII ŚRODOWISKA I ARCHITEKTURY  
POLITECHNIKI RZESZOWSKIEJ

SEKCJA KONSTRUKCJI METALOWYCH  
KOMITETU INŻYNIERII LĄDOWEJ I WODNEJ  
POLSKIEJ AKADEMII NAUK

PODKARPACKA IZBA INŻYNIERÓW  
BUDOWNICTWA

KOMISJA NAUKI  
RZESZOWSKIEGO ODDZIAŁU  
POLSKIEGO ZWIĄZKU INŻYNIERÓW  
I TECHNIKÓW BUDOWNICTWA

## XI Konferencja Naukowa POŁĄCZENIA I WĘZŁY W KONSTRUKCJACH METALOWYCH I ZESPOLONYCH



Komunikat nr 1

RZESZÓW- BEZMIECHOWA

11 - 13 października 2018

**XI Konferencja Naukowa**  
**POŁĄCZENIA I WĘZŁY W KONSTRUKCJACH**  
**METALOWYCH I ZESPOLONYCH**

**Komitet Naukowy:**

Antoni BIEGUS  
Mirosław BRONIEWICZ  
Jan BRÓDKA  
Tomasz DOMAŃSKI  
Marian GIŻEJOWSKI  
Jerzy GOCZEK  
Bronisław GOSOWSKI  
Marian GWÓZDŹ  
Eugeniusz HOTAŁA  
Piotr IWICKI  
Roman JANKOWIAK  
Joanna JANKOWSKA-  
SANDBERG  
Robert JANKOWSKI  
Zbigniew KOWAL  
Aleksander KOZŁOWSKI  
Paweł KOSSAKOWSKI  
Ernest KUBICA  
Witold KUCHARCZUK  
Stanisław KUŚ  
Wojciech LORENC  
Andrzej MACHOWSKI  
Jakub MARCINOWSKI  
Mariusz MAŚLAK  
Zbigniew MENDERA  
Andrzej NOWAK  
Szymon PAŁKOWSKI  
Marek PIEKARCZYK  
Adam REICHHART  
Kazimierz RYKALUK  
Katarzyna RZESZUT  
Luis da SILVA  
Tomasz SIWOWSKI  
Jerzy SZLENDAK

Elżbieta SZMIGIERA  
Maciej SZUMIGAŁA  
Andrzej SZYCHOWSKI  
Lucjan ŚLĘCZKA  
Elżbieta URBAŃSKA-  
GALEWSKA  
Milan VEJLKOVIC  
František WALD  
Bernard WICHTOWSKI  
Wojciech WŁODARCZYK  
Walter WUWER  
Jan ZAMOROWSKI  
Jerzy ZIÓŁKO  
Henryk ZOBEL

**Komitet Organizacyjny**

Aleksander KOZŁOWSKI – Przewodniczący  
Edyta BERNATOWSKA – Sekretarz Organizacyjny  
Lidia BUDA- OŻÓG  
Zakarya KAMEL  
Zdzisław PISAREK  
Grzegorz RYBICKI  
Lucjan ŚLĘCZKA  
Andrzej WOJNAR

**Cel i tematyka konferencji:**

Konferencja odbędzie się w dniach 11 – 13 października 2018 r. Będzie ona kontynuacją cyklu konferencji dotyczących węzłów i połączeń w konstrukcjach stalowych zorganizowanych przez ośrodki w Białymstoku, Rzeszowie, Warszawie i Olsztynie. Ostatnia konferencja z tego cyklu odbyła się w Bezmiechowej w 2013 r. Zamierzeniem organizatorów konferencji jest stworzenie forum dyskusji i bezpośredniej wymiany doświadczeń dotyczących problematyki połączeń i węzłów w konstrukcjach metalowych i zespolonych stalowo - betonowych.

Poruszana na konferencji tematyka będzie obejmować następujące zagadnienia:

- połączenia w konstrukcjach stalowych i zespolonych,
- węzły i połączenia w konstrukcjach mostowych,
- połączenia elementów cienkościennych,
- połączenia podatne w konstrukcjach stalowych, aluminiowych i zespolonych,
- projektowanie połączeń wg norm europejskich,
- statyczna i dynamiczna analiza połączeń,
- modelowanie połączeń metodą elementów skończonych,
- określanie parametrów węzłów za pomocą metody składnikowej,
- badania doświadczalne węzłów i połączeń,
- zagadnienia zmęczenia w węzłach stalowych,
- węzły w procedurach badania odporności konstrukcji na oddziaływania wyjątkowe (robustness).

XI - jubileuszową Konferencję uświetni swoją obecnością prof. Milan Vejlkovic - przewodniczący Komitetów Technicznych ECCS.

**Miejsce Konferencji:**

Obrady konferencji odbywać się będą w Akademickim Ośrodku Szybowcowym Politechniki Rzeszowskiej w Bezmiechowej Górnej koło Leska (około 95 km od Rzeszowa).  
Pozycja GPS: 49°31'20`` N; 22°24'39`` E,  
Bezmiechowa to wieś położona u podnóża Gór Słonnych, nad którą wznosi się "święta góra szybowników",  
Akademicki Ośrodek Szybowcowy Politechniki Rzeszowskiej dysponuje bazą noclegową:  
- 2 apartamenty 2-osobowe,  
- 16 pokoi 2-osobowych,  
- 3 pokoje 3-osobowe,  
- 2 pokoje 4-osobowe,  
- 1 pokój 5-osobowy.  
Ze względu na ograniczenia lokalowe, uczestnictwo w konferencji może decydować kolejność zgłoszeń.

